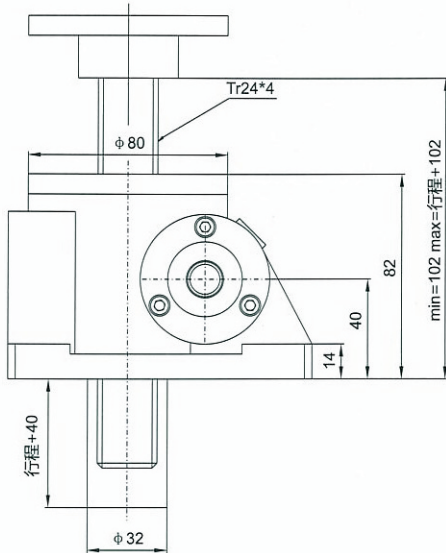
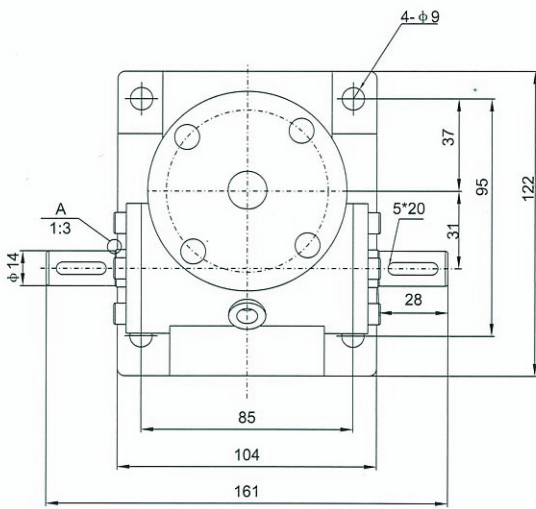
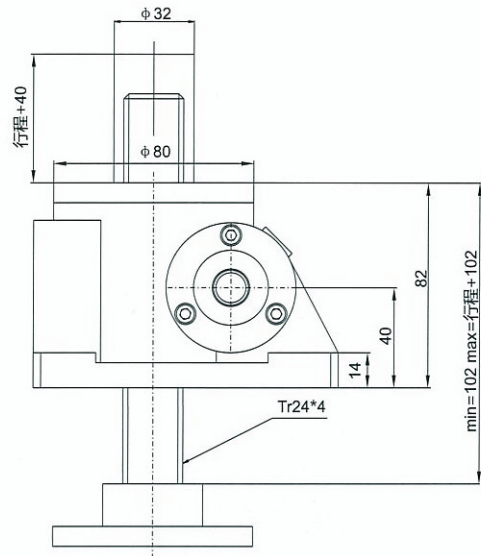


# SWL1 1型结构(丝杆升降型)

## 1A 丝杆向上



## 1B 丝杆向下

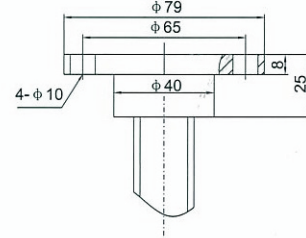


### 丝杆头部可选

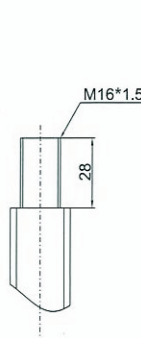
#### I 型



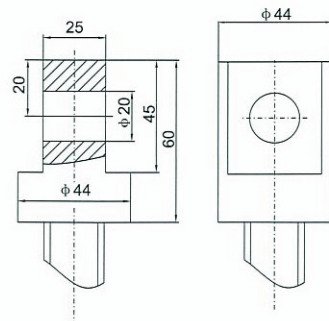
#### II 型



#### III 型



#### IV 型



A  
1:3



### 轴指向 Shaft direction

